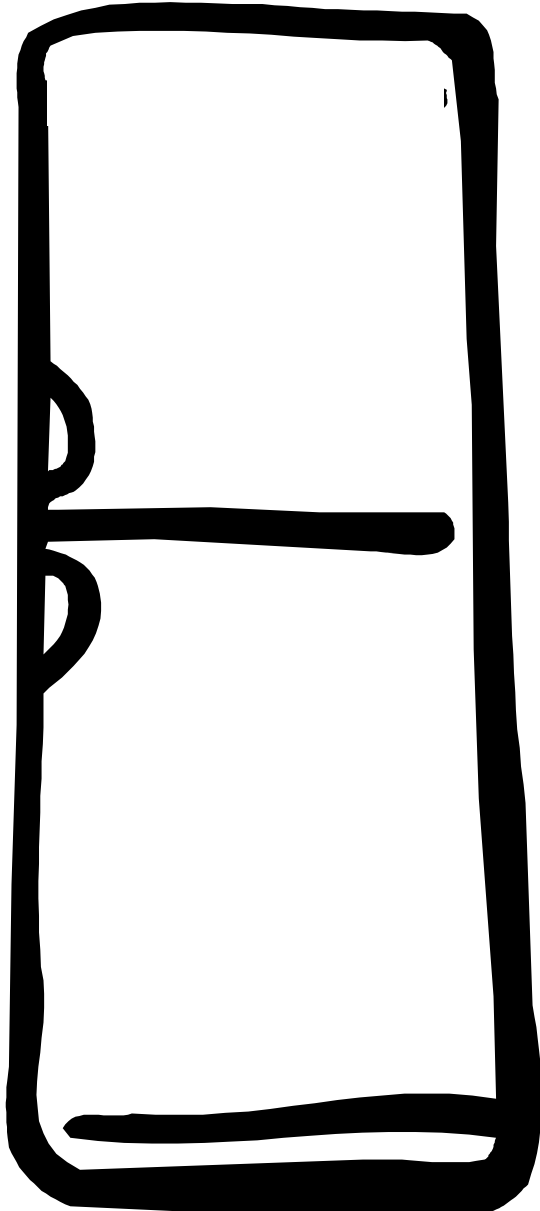


kyl-/frys skåp

# BRUKSANVISNING



ER8312B, ER8812B

# Säkerhetsinformation

S

Din nya kyl/frys kan ha andra funktioner jämfört med ditt gamla skåp.

Läs noga igenom anvisningarna, så du snabbt lär dig hur ditt nya skåp fungerar och ska skötas. Spara bruksanvisningen, den måste finnas med om skåpet säljs eller överläts till annan person.

## Användning

- Skåpet är avsett för förvaring av matvaror för normalt hushållsbruk enligt denna bruksanvisning.
- Förvara aldrig explosiva gaser eller vätskor i kyl- eller frysutrymme. De kan sprängas och skada person och egendom.
- Låt inte vassa föremål komma i kontakt med kylsystemet bakom och inuti skåpet. Punkteras kylsystemet förstörs skåp och matvaror.
- Förvara inte kolsyrade drycker, flaskor och burkar av glas i frysutrymme, då glasförpackningarna kan gå sönder.
- Skåpet är tungt. Skåpets kanter och utskjutande metalldelar på skåpets baksida kan vara vassa. Var försiktig då skåpet flyttas. Använd handskar.

## Barn

- Håll uppsikt över små barn så att de inte kommer åt skåpets inredning eller reglage.

## Skrotning av gamla skåp

Kontakta Elkretsen AB eller återförsäljaren för att få reda på var du kan lämna produkten för skrotning och återvinning. Du kan också gå in på [www.el-kretsen.se](http://www.el-kretsen.se) för att ta reda på närmaste inlämningsställe.

När det gäller kyl- och frysprodukter skall du kontakta din kommun för att få reda var du kan lämna in produkten för skrotning och återvinning. Stäng av ditt gamla skåp och dra ur stickkontakten. Kapa anslutningssladden så nära skåpet som möjligt. Ta bort dörren innan skåpet skrotas så att lekande barn inte kan bli inestängda i skåpet.

Se till att inte skada kylsystemet i det gamla skåpet. Isoleringen och kylsystemet kan innehålla ämnen som bryter ned ozonlagret.

Ditt nya skåp är helt fritt från ämnen som bryter ned ozonlagret. Läs mer om ditt nya skåp och miljön i avsnittet "Råd och tips".

# Innehållsförteckning

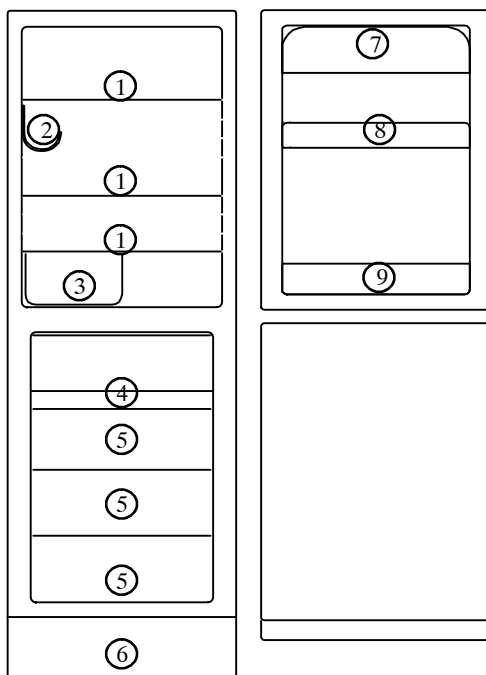
S

<b>Säkerhetsinformation</b> .....	<b>2</b>
Skrotning av gamla skåp .....	2
<b>Innehållsförteckning</b> .....	<b>2</b>
<b>Beskrivning av kyl/frysen</b> .....	<b>3</b>
Knappar och vred .....	4
<b>Innan skåpet startas för första gången</b> .....	<b>4</b>
<b>Att använda kylskåpet</b> .....	<b>4</b>
Starta kylen och ställ in rätt temperatur .....	4
Temperaturen i kylskåpet .....	4
Att mäta temperaturen .....	5
Avstängning .....	5
Inredning .....	5
<b>Att använda frysskåpet</b> .....	<b>5</b>
Starta frysen och ställ in rätt temperatur .....	5
Temperaturen i frysskåpet .....	5
Avstängning .....	6
Larm och övriga funktioner .....	6
Infrysning .....	6
Lämplig förvaringstid .....	6
Upptining .....	6
Inredning .....	7
<b>Råd och tips</b> .....	<b>7</b>
Så kan du spara energi .....	7

Skåpet och miljön .....	7
Miljövänlig användning .....	7
<b>Skötsel och rengöring</b> .....	<b>8</b>
Tag bort ventilationsgallret .....	8
Byte av lampa .....	8
Avfrost kylskåpet .....	8
Avfrost frysskåpet .....	8
Rengöring .....	9
Om skåpet inte ska användas .....	9
Vid längre semester eller bortavaro .....	9
<b>Om något inte fungerar</b> .....	<b>9</b>
Konsumentkontakt .....	10
Reklamation .....	10
Service och reservdelar .....	10
<b>Teknisk information</b> .....	<b>11</b>
<b>Installation</b> .....	<b>11</b>
Anslutningssladd .....	11
Packa upp .....	11
Tag bort transportstöd .....	11
Rengör .....	12
Ställ skåpet på plats .....	12
Omhängning av dörr .....	13
Elanslutning .....	13

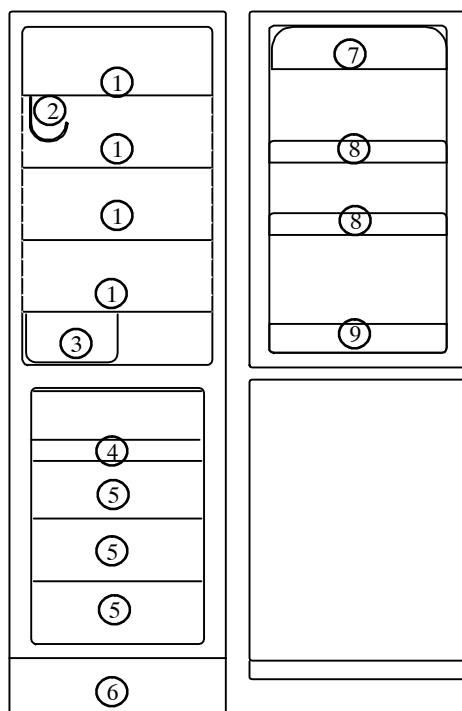
# Beskrivning av kyl/frys

S



Modell ER8312B

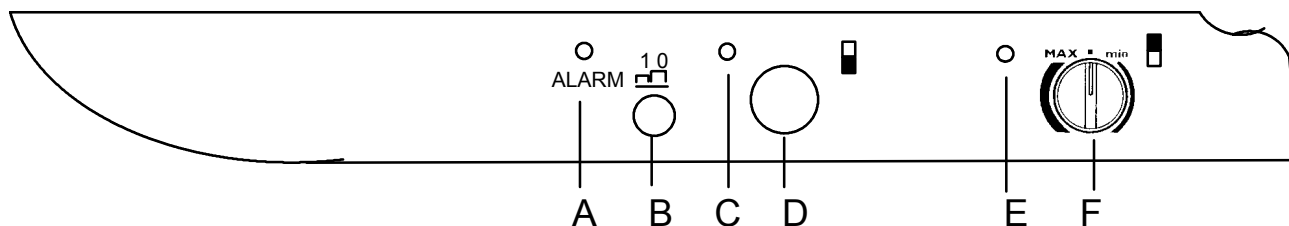
1. Glashylla
2. Flaskhylla
3. Grönsakslåda
4. Infrysningsbricka
5. Fryslåda
6. Ventilationsgaller
7. Smörfack
8. Dörrhylla
9. Flaskhylla



Modell ER8812B

1. Glashylla
2. Flaskhylla
3. Grönsakslåda
4. Infrysningsbricka
5. Fryslåda
6. Ventilationsgaller
7. Smörfack
8. Dörrhylla
9. Flaskhylla

## Knappar och vred



### A. Röd varningslampa

Lyser om det är för varmt i frysen.

### B. Strömbrytare för frysen

Används för att starta och stänga av frysen.

### C. Grön indikeringslampa

Lyser när frysen är i gång.

### D. Dolt termostadvred

Används om frysens förinställda temperatur behöver ändras.

### E. Grön indikeringslampa

Lyser när kylan är i gång.

### F. Termostadvred

Används för att starta och ställa in temperaturen i kylan.

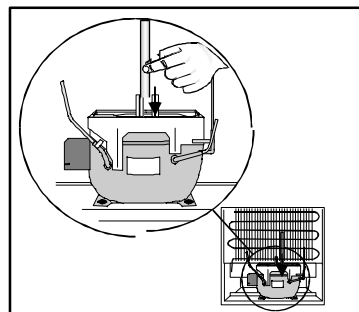
## Innan skåpet startas för första gången S

Installera och rengör skåpet enligt anvisningarna i avsnittet "Installation".

Kontrollera att avrinningsslangen är placerad över droppskålen på skåpets baksida.



Skåpet måste stå upprätt i ca 4 timmar, innan stickkontakten sätts i vägguttaget och skåpet startas för första gången. Kompressorn kan annars skadas. Oljan måste få tid att rinna tillbaka till kompressorn.



## Att använda kylskåpet S

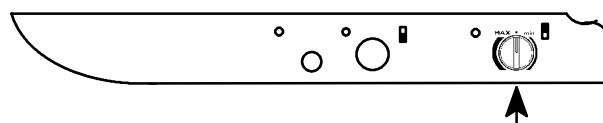
### Starta kylan och ställ in rätt temperatur

Vrid termostadvredet till önskat läge.

**Min :** Termostatens lägsta läge; ger skåpets varmaste temperatur.

**Max :** Termostatens högsta läge; ger skåpets kallaste temperatur.

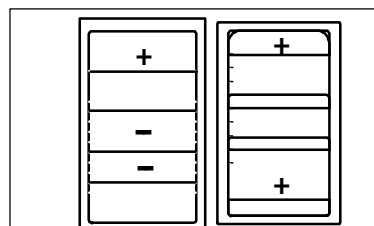
**■ :** Avstängt.



### Temperaturen i kylskåpet

Lämplig förvaringstemperatur i kylan är ca +5°C. Är termostaten ställd på en för kall temperatur kan det på vissa ställen i skåpet bli så kallt att varor med hög vattenhalt fryser. OBS! Bilden visar var det är varmast respektive kallast.

Kött, fisk och mjölk ska placeras i kylens kallaste delar. (-)

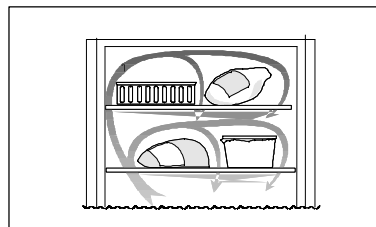
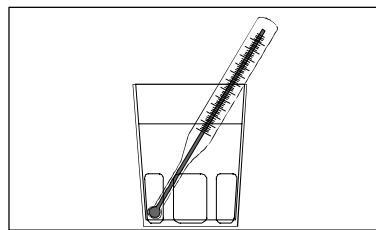


## Att mäta temperaturen

Om temperaturen mäts med en lös termometer bör den ställas i ett glas vatten, mitt i skåpet. Då motsvarar den bäst temperaturen i varorna. Placera inte termometern hängande eller liggande direkt på hyllan.

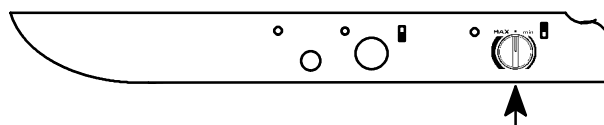
### Tips:

- Sprid ut matvarorna så att den kalla luften kan cirkulera fritt mellan dem.
- Ställ inte varor direkt mot den kalla köldplattan i bakväggen, eftersom de då kan frysa fast eller frysa.
- Ställ inte in heta varor, utan vänta tills de svalnat något.
- Täck över alla varor ordentligt, lukt och smak kan annars spridas mellan varorna.



## Avstängning

Vrid vredet moturs förbi snäppläget till "■".  
Dra ut stickkontakten ur vägguttaget.

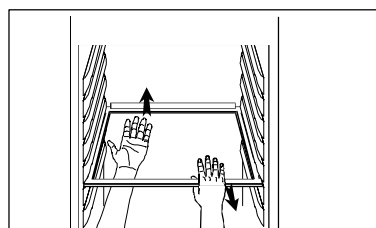
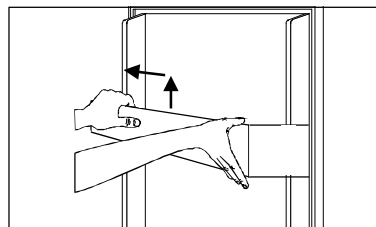


## Inredning

Hyllorna och dörrfacken i skåpet är löstagbara så att de kan tas ut och flyttas om.

Vissa hyllor behöver lyftas upp i bakkanten innan de går att dra ut.

Det nedersta facket i dörren och glashyllan över grönsakslådan får inte flyttas. De behövs för luftcirkulationen i skåpet.



## Att använda frysskåpet

S

### Starta frysen och ställ in rätt temperatur

#### Igångsättning:

Starta frysen genom att trycka på strömbrytaren.

#### Inställning av temperaturen:

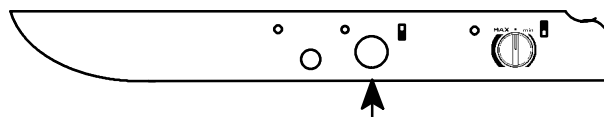
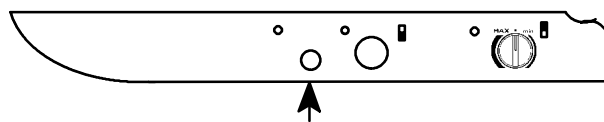
Temperaturen i frysen är förinställd och behöver normalt inte ändras.

Om temperaturen ändå önskas ändras:

Öppna locket på termostatvredet. Vrid medurs för att få det kallare och moturs för att få varmare temperatur.

### Temperaturen i frysskåpet

För att få god hållbarhet på matvarorna bör temperaturen i frysdelen vara  $-18^{\circ}\text{C}$  eller kallare. Observera dock att energiförbrukningen ökar ju kallare det är i frysen.



## Avstängning

Stäng av frysen genom att trycka på strömbrytaren för frysen.

Dra ut stickkontakten ur vägguttaget.

## Larm och övriga funktioner

En röd varningslampan tänds om det är varmare än den temperaturen som är inställd.

## Infrysning

Vid infrysning av mindre mängd varor per dygn behöver inte termostatinställningen ändras.

I övriga fall:

Sätt på infrysningen ca 24 timmar innan varorna läggs in. Öppna locket över termostatvredet och vrid det medurs till MAX läge. OBS! Glöm ej att stänga av infrysningen genom att vrida termostatvredet till sitt utgångsläge.

Vrid tillbaka termostatvredet till sitt utgångsläge ett dygn efter det att varorna lagts in.

### Infrysningsråd

- Använd den översta och vid behov också den näst översta hyllan för infrysning.
- Lägg varorna direkt på fryshyllorna.
- Lägg varorna friliggande från varandra så att luften kan cirkulera mellan paketen.
- Lägg inte varorna som ska frysas in i direkt kontakt med redan frysta varor. Värmen från varorna kan tina de frysta varorna på ytan.
- När varorna är frysta bör de packas ihop så tätt som möjligt. Då håller de sig kalla längre vid ett eventuellt strömavbrott.
- Frys inte in för mycket varor på en gång. Frysens infrysningskapacitet finns angiven i tabellen med teknisk information.



Kontrollera att skåpet fungerar och håller inställd temperatur 24 timmar efter att det startats för första gången. Först därefter bör skåpet tas i bruk för infrysning av färska varor.

## Lämplig förvaringstid

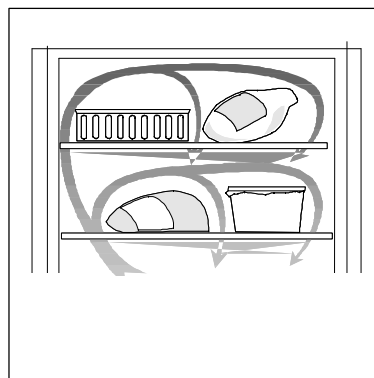
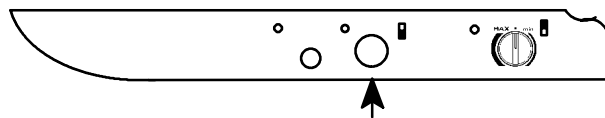
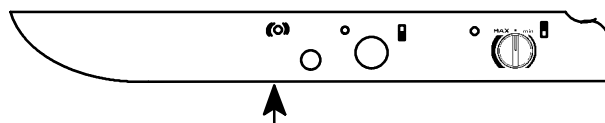
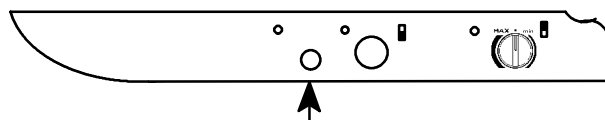
Varor som köps frysta: Följ de råd om hållbarhet som finns på förpackningen.

Mat som frysts in hemma:

Fet och salt mat bör inte förvaras längre än tre månader. Lagad mat och varor med lite fett kan förvaras ca 6 månader. Mager mat och bär kan förvaras ungefär ett år.

## Upptining

Upptining sker bäst i kylskåp. Lägg varan på ett fat med kanter så att inte ev. vätska rinner ut i kylen. Snabbtining kan även ske i rumstemperatur eller i kallt vatten. Vid upptining i mikrovågsugn - följ råden i bruksanvisningen för mikrovågsugnen.



## Inredning

### Fryslådor

Fryslådor gör det snabbt och lätt att hitta rätt vara. För att erhålla maximalt utrymme kan fryslådorna tas ut och varorna placeras direkt på hyllorna. På alla hyllor utom den översta, går det att lasta varor 20 mm utanför hyllfronten. På så sätt utnyttjas frysens volym maximalt.

Ta inte bort nedersta fryslådan, den behövs för luftcirkulation.

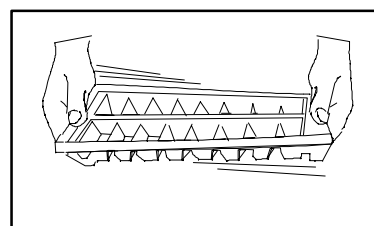
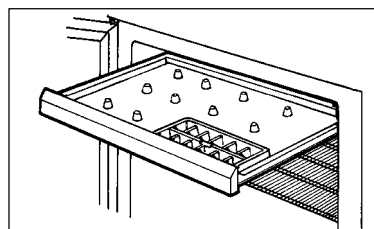
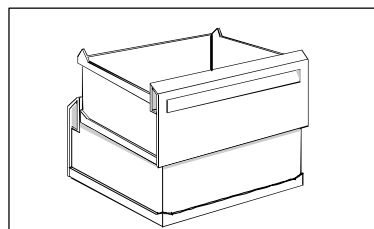
### Infrysningsbricka

Använd infrysningsbrickan för att styckfrysa bär och grönsaker. Efter ca 4 timmar är de genomfrysta och kan förpackas på vanligt sätt. Styckfrysta varor fastnar inte i klump, vilket gör det lättare att ta ut exakt den mängd som behövs.

### Iskuber

Fyll islådan till max 3/4, eftersom vattnet utvidgas när det fryser. Lossa isbitarna genom att vrida på islådan.

Isbitarna torkar ut och får sämre smak om de förvaras länge. Kasta därför gamla isbitar och frys nya vid behov.



## Råd och tips

S

### Så kan du spara energi

- Följ noggrant informationen om hur skåpet ska placeras i avsnittet "Installation". Rätt uppställt förbrukar skåpet mindre energi.
- Öppna inte skåpet onödigt ofta eller länge.
- Kontrollera regelbundet att dörren är ordentligt stängd.
- Tina frysta varor i kylskåpet, då kommer kylan till nytta och kvaliteten på maten blir bättre.
- Dammsug kompressorn och kylsystemet på baksidan av skåpet ungefär en gång om året.
- Låt heta varor svalna något innan de läggs in i kylskåpet.
- Låt varorna svalna till rumstemperatur innan de läggs in i frysen för infrysning.
- Slå in alla varor i täta förpackningar så undviks onödig frostbildning.
- Följ noggrant råden om infrysningen i avsnittet "Att använda frysen". Då undviks onödig energiförbrukning.
- Undvik att ha för kall temperatur i frysen. Lämplig temperatur är  $-18^{\circ}\text{C}$  till  $-20^{\circ}\text{C}$ .
- Frost av frysen när frostlagret är mellan 3-5 mm tjockt.
- Se till att tätninglisten är hel och ren.

### Skåpet och miljön

- Isoleringen och köldmediet i skåpet är helt oskadliga för ozonlagret.
- Alla delar i emballaget kan återvinnas.
- Skåpet är tillverkat så att det lätt kan demonteras för återvinning.

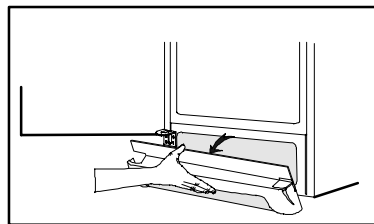
### Miljövänlig användning

- Lämna skåpets emballage och kasserade kyl- och frysskåp till en återvinningsanläggning. Kontakta kommunen eller din återförsäljare för närmare information.
- Förvara varorna i burkar och kärl som kan användas flera gånger. Använd så lite engångsmaterial som möjligt.
- Använd ett mildt och miljövänligt handdiskmedel och vatten vid rengöring.
- Följ råden under rubriken "Så kan du spara energi".

## Tag bort ventilationsgallret

Ventilationsgallret är löstagbart. Det ska tas bort vid rengöring.

Dörren måste vara öppen när ventilationsgallret tas bort. Lossa gallret i överkant genom att dra det utåt/nedåt sedan rätt ut.



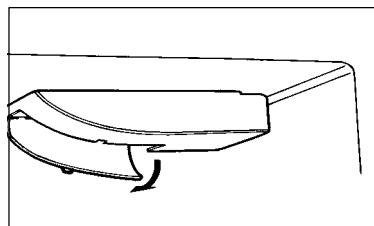
## Byte av lampa

Belysning tänds automatiskt när dörren öppnas. Vid lampbyte ska skåpet vara strömlöst.

Dra ur stickkontakten.

Fäll gallret bakåt genom att lossa det i framkanten.

**OBS!** Vid lampbyte får endast lampor av samma typ som originallampan användas. Glaset ska vara minst 18mm i diameter vid lampsockeln, så att lampan sitter stadigt mot gummitätningen i lamphållaren.



## Avfrosta kylskåpet

Kylskåpet avfrostar automatiskt varje gång kompressorn stannar. Undvik onödig frostbildning genom att :

- inte ställa in heta varor i skåpet
- inte öppna skåpet onödigt ofta eller länge
- inte ställa matvaror direkt mot den kalla köldplattan

## Avfrosta frysskåpet

En viss mängd frost bildas alltid på fryshyllorna och runt översta facket. Frosta av när frostlagret är 3-5 mm tjockt.

Tag ut fryslådorna med varorna i och stapla dem på varandra genom att vända varannan fryslåda ett halvt varv. Lägg isolerande material runt lådorna, t.ex. filtar eller tidningar.

Varorna kan också packas tätt och förvaras så kallt som möjligt, t.ex. i kylskåp.

Avfrostningen går fortare om skålar med varmt, ej kokande, vatten ställs in i frysen.

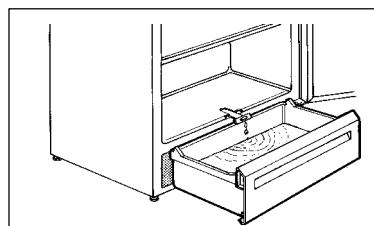
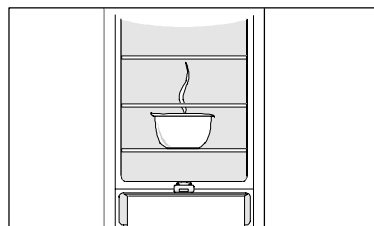
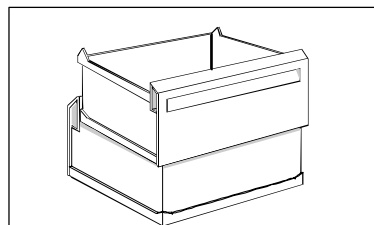
Lossa ventilationsgallret. Drag ut avrinningspipen, och ställ nedersta fryslådan under den för att samla upp vattnet.

Skrapa försiktigt bort isen när den börjar tina.

Använd en trä eller plastskrapa. Använd inte vassa föremål som kan skada inredningen.

Torka rent och torrt i skåpet när all is smält och skjut in avrinningspipen.

Starta skåpet på nytt och lägg in varorna.



Använd aldrig hårtork eller andra värmeapparater för att påskynda avfrostningen. Värmen kan skada plasten i skåpet. Det kan komma fukt i elapparaten, vilket kan göra den strömförande.



## Rengöring

Rengör skåpet regelbundet.

Stäng av skåpet och dra ur stickkontakten från vägguttaget.

Tag ut lösa delar och handdiska dem. Torka av skåp, inredning och tätningslist. Använd en mjuk trasa och ett mildt handdiskmedel utspätt med ljummet vatten. Stäng inte dörren förrän det är torrt i skåpet.

Tag bort ev. smuts som har fastnat i dropprännan i kylskåpet. Använd tops eller piprensare. Är det stopp längre ner i avrinningsröret kan en plastklädd gardinspiral användas.

Tag bort ventilationsgallret (se avsnittet "Tag bort ventilationsgallret") och dammsug under skåpet. Drag fram skåpet från väggen. Dammsug baksidan av skåpet, kylsystemet och kompressorn.

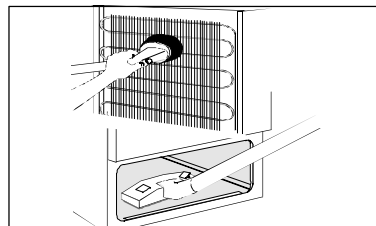
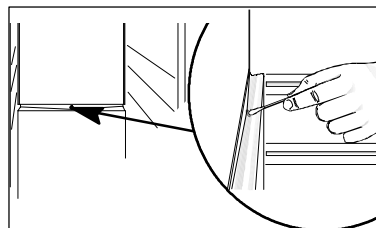
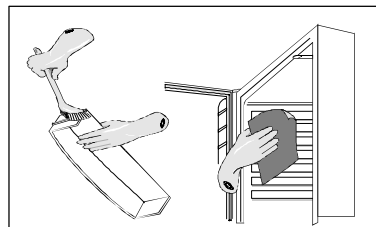


Lyft skåpet i framkanten när det ska flyttas, så att golvet inte repas.

## Om skåpet inte ska användas

Stäng av skåpet och dra ur stickkontakten från vägguttaget.

Rengör skåpet enligt anvisningarna i avsnittet "Rengöring". Stäng inte dörren: en unken och instängd lukt kan då uppkomma.



## Vid längre semester eller bortavaro

Om skåpet ska stå på bör någon regelbundet titta till det, så att varorna inte förstörs vid ett ev. strömavbrott.

## Om något inte fungerar

S

Om skåpet inte fungerar på önskat sätt kan det bero på något som enkelt går att rätta till själv. Läs igenom och följ förslagen så behöver inte service beställas i onödan.

Problem	Möjlig orsak / Åtgärdsförslag
Det är för varmt i kylan.	Ställ in en kallare temperatur. Placera varorna på rätt plats i kylan. Se avsnittet "Temperaturen i kylskåpet". Fördela varorna så att den kalla luften kan cirkulera mellan dem. Kontrollera att dörren är riktigt stängd och att tätningslistan är hel och ren.
Det är för kallt i kylan.	Ställ in en varmare temperatur. Grönsaker och varor som lätt fryser kan ha blivit placerade på "en för kall hylla". Se avsnittet "Temperaturen i kylan."
Det rinner vatten på köldplattan inuti kylskåpet.	Det är fullt normalt. Under den automatiska avfrostningen tinar frosten på köldplattan.
Det rinner vatten i kylan.	Rensa dropprännan och avrinningshålet, tex med en tops eller piprensare. Varor kan vara placerade så att de hindrar vatten från att rinna ner i dropprännan.
Det rinner vatten på golvet.	Placera avrinningsslangen på skåpets baksida över droppskålen. Se kapitlet "Innan skåpet startas för första gången".
Det är för kallt i frysen.	Ställ in en varmare temperatur.

<b>Det är för varmt i frysen.</b>	Ställ in en kallare temperatur. Kontrollera att dörren är riktigt stängd och att tätningsslistan är hel och ren. Om varma varor lagts in i frysen. Vänta några timmar och kontrollera sedan temperaturen igen. Fördela varorna så att den kalla luften kan cirkulera mellan dem.
<b>Det bildas mycket frost och is.</b>	Kontrollera att dörren är riktigt stängd och att tätningsslistan är hel och ren.
<b>Kompressorn går kontinuerligt.</b>	Ställ in en varmare temperatur. Kontrollera att dörren är riktigt stängd och att tätningsslistan är hel och ren. Det är varmare än normal rumstemperatur där skåpet står placerat.
<b>Skåpet går inte alls. Varken kyla eller belysning fungerar. Inga signallampor lyser.</b>	Skåpet är inte påslaget. Det kommer inte fram ström till skåpet. (Prova genom att ansluta en annan apparat.) Säkringen är sönder. Stickkontakten sitter inte i ordentligt.
<b>Skåpets ljudnivå är störande.</b>	I kylsystemet bildas det normalt vissa ljud. Ett pulserande ljud hörs när köldmediet pumpas runt i kylsystemet. När kompressorn startar och stannar kan knäppande ljud höras från termostaten.  Om ljudnivån upplevs som störande: Böj försiktigt rören på skåpets baksida så att de inte vidrör varandra. Sätt tillbaka distanskuddarna (mellan skåpet och rören) om de fallit bort. Följ noga Instruktionerna i avsnittet "Ställ skåpet på plats".
<b>Strömavbrott</b>	Öppna inte skåpet i onödan, förutom om avbrottet verkar bli långvarigt då bör varorna om möjligt flyttas till ett fungerande skåp. Är de frysta varorna fortfarande hårda efter strömbrottet kan de frysas om direkt. Har matvarorna tinat men fortfarande är friska och luktar gott kan de användas, men de bör tillagas innan de fryses om eller konsumeras.

## Konsumentkontakt

Har du frågor angående produktens funktion eller användning, ber vi dig att kontakta vår konsumentkontakt.

Telefonnummer: **0771-11 44 77** eller via e-mail på vår hemsida **www.electrolux.se**

## Reklamation

Vid försäljning till konsument i Sverige gäller den svenska konsumentlagstiftningen. **Kom ihåg att spara kvittot för eventuell reklamation.**

## Service och reservdelar

Vill du beställa service, installation eller reserdelar ber vi dig kontakta Electrolux Service på tel **0771 - 76 76 76** eller via vår hemsida på **www.electrolux.se** Du kan även söka hjälp via din återförsäljare.

Adressen till ditt närmaste servicestation finner du via **www.electrolux.se** eller Gula Sidorna under Hushållsutrustning, vitvaror - service.



**Innan du beställer service, kontrollera först om du kan avhjälpa felet själv.**

Här i bruksanvisningen finns en tabell, som beskriver enklare fel och hur man kan åtgärda dem. Observera, elektriska fel skall alltid åtgärdas av certifierad elektriker.

Innan du kontaktar service, skriv upp följande enligt dataskylten, som sitter på vänster sida i skåpet.

Modellbeteckning.....  
 Produktnummer .....  
 Serienummer .....  
 Inköpsdatum.....  
 Hur och när uppträder felet?

# Teknisk information

S

Modell	ER8312B	ER8812B
Nyttvolym kyl frys	176 l 124 l	226 l 124 l
Bredd	595 mm	595 mm
Höjd	1750 mm	1950 mm
Djup	600 mm	600 mm
Energiförbrukning	350 kWh/år	372 kWh/år
Energiklass	A	A
Märkeffekt	160W	160W
Infrysningsskapacitet	12 kg/24 t	12 kg/24 t

## Installation

S

### Anslutningsladd

Tag inte ur stickkontakten genom att dra i sladden, speciellt om skåpet ska dras fram ur en nisch.

- skador på sladden kan orsaka elektrisk stöt, kortslutning och risk för brand.
- Om anslutningsladden till produkten skadas får den bytas endast av leverantören legitimerat serviceföretag eller en behörig person för att undvika fara.

### Packa upp

Packa upp skåpet och kontrollera att det är felfritt och utan transportsador. Eventuella transportsador ska omedelbart anmälas. I Sverige görs anmälan till Distrilux Distributionskontor, se fraktsedeln, eller till återförsäljaren om skåpet levererats direkt från butik. I Finland görs anmälan till återförsäljaren. Lämna iväg emballaget för återvinning. Kontakta kommunen eller återförsäljaren för information.



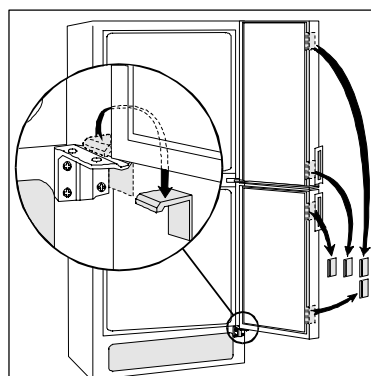
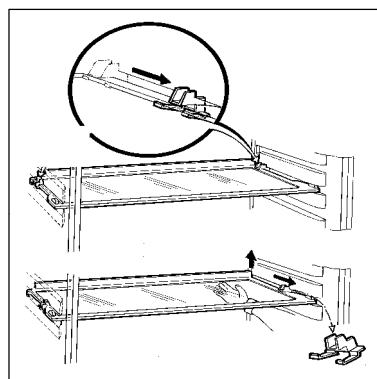
Låt inte barn leka med emballaget. Plastfilmen kan medföra kvävningrisk.

### Tag bort transportstöd

Tag bort tejpens och transportstöden som sitter

- på dörrsidorna
- på nedre gångleden
- på hyllorna

Tag bort transportstödet på glashyllan genom att skjuta transportstödet framåt längs hyllkanten tills hyllans utbuktning tar emot. Lyft hyllan i bakkanten och drag hyllan och transportstödet framåt tills hyllan kan tippas och transportstöden kan tas ut.



## Rengör

Tvätta skåpet invändigt med ljummet vatten och ett mildt handdiskmedel. Använd en mjuk trasa.

## Ställ skåpet på plats

OBS! Skåpet är tungt, skydda golvet vid behov.

**Kontrollera att anslutningsladd och/eller stickkontakt inte kommer i kläm bakom skåpet.**

· en skadat sladd och/eller kontakt kan överhettas och orsaka brand.

**Kontrollera att skåpet eller något annat inte står på sladden.**

· det kan orsaka kortslutning och risk för brand.

**Anslut inte stickkontakten om vägguttaget sitter löst.**

· risk för elektrisk stöt eller brand

För att skåpet ska fungera på bästa möjliga sätt ska:

· skåpet stå på en torr och sval plats som är fri från direkt solljus.

· skåpet inte placeras i närheten av någon värmekälla som t.ex. spis eller diskmaskin.

· skåpet stå plant uppställt. Det får inte luta mot omslutande väggar. Justera fötterna vid behov. Justernyckel till fötterna medföljer.

· luftcirkulationen runt skåpet ska vara god och luftkanalerna under och bakom skåpet ska vara fria och oblockerade. Ventilationsutrymmet över skåpet och ev. speceri/överskåp ska vara minst 4 cm. Ventilationsutrymmet kan antingen placeras

a) direkt över skåpet eller

b) bakom och ovanför överskåpet. Utrymmet bakom skåpet måste då vara minst 50 mm djupt.

· skåpet stå på en plats med en omgivningstemperatur motsvarande den klimatklass\* som skåpet är avsett för.

\* se dataskylt inuti skåpet.

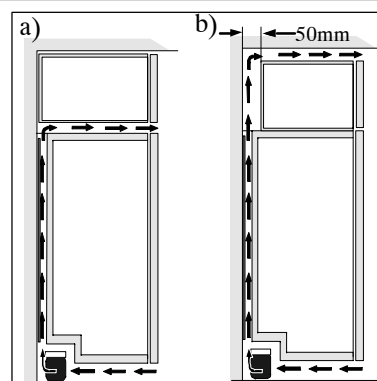
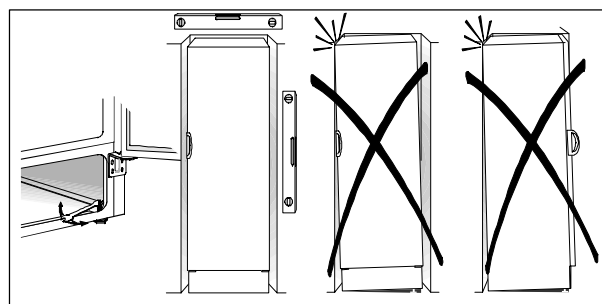
Tabell visar omgivningstemperatur för de olika klimatklassarna.

Klimatklass	för omgivningstemperatur på
SN	+10°C till +32°C
N	+16°C till +32°C
ST	+18°C till +38°C
T	+18°C till +43°C

Kontrollera att avrinningsslangen är placerad över droppskålen på skåpets baksida.

Om skåpet ska placeras i ett hörn med gångjärns-sidan mot väggen måste avståndet mellan vägg och skåp vara minst 10 mm för att dörren ska kunna öppnas så mycket att hyllorna kan tas ut.

Stickproppen skall vara åtkomlig efter att produkten finns på plats.

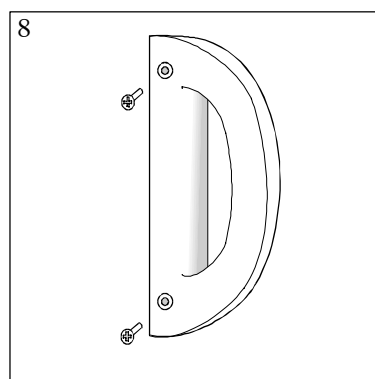
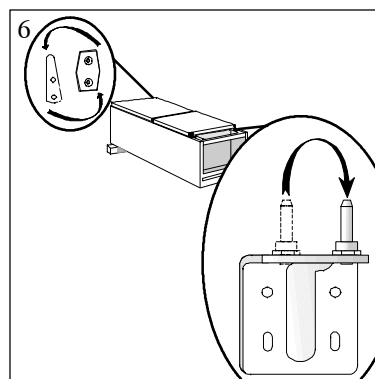
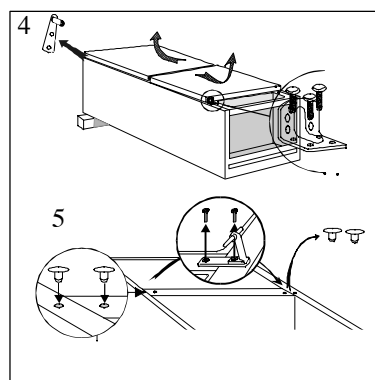
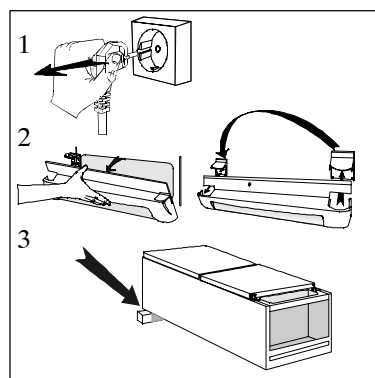


## Omhängning av dörr

1. Stäng av skåpet och dra ur stickkontakten från vägguttaget.
2. Tag bort ventilationsgallret. På ventilationsgallret finns en löstagbar del, flytta den till andra sidan.
3. Lägg skåpet på rygg ovanpå en trälist. Listen gör det lättare att få grepp om skåpet igen när det ska resas.
4. Skruva loss nedre gångleden och lyft bort nedre dörren. Skruva loss övre gångleden och lyft av övre dörren.
5. På mittbalken:  
Tag bort plastpluggarna genom att slå en syl igenom och "vicka loss" dem.  
Flytta mittgångleden till andra sidan. Tryck till gängorna i hålen efter gångleden, och sätt i nya plastpluggar.
6. Skruva loss och flytta täckbrickan ovanpå skåpet till andra sidan. Lägg tillbaka övre dörren och skruva fast övre gångleden. Lägg tillbaka nedre dörren. Flytta gångledstappen i nedre gångleden. Skruva sedan fast gångleden. Justera nedre gångleden i höjdlid med den bifogade nyckeln så att dörren inte glappar. Lås med låsmuttern.
7. Res skåpet och sätt tillbaka ventilationsgallret.
8. Flytta handtaget.  
Skruva loss handtaget. Tryck försiktigt in plastpluggarna på motsatt sida med en dorn. Skruva fast handtaget i plugghålen. Tryck i de medföljande plastpluggarna i skruvhålen där handtaget tidigare satt.
9. Ställ skåpet på plats. Kontrollera att skåpet står riktigt uppställt. Se avsnittet "Ställ skåpet på plats".

## Elanslutning

- Skåpet ska anslutas till ett jordat eluttag.  
Spänning: 230 V.  
Säkring: 10 A.  
Se även dataskylten på vänster sida i skåpet.







 **The Electrolux Group. The world's No.1 choice.**

*Electrolux-koncernen är världens största tillverkare av hushållsmaskiner och utrustning för kök, rengöring samt skogs- och trädgårdsskötsel. Mer än 55 miljoner produkter från Electrolux-koncernen (som kylskåp, spisar, tvättmaskiner, dammsugare, motorsågar och gräsklippare) säljs varje år till ett värde av 120 miljarder kronor i över 150 länder runt hela världen.*

 **Electrolux**

ELECTROLUX HOME PRODUCTS OPERATIONS EUROPE

**Electrolux HemProdukter AB**

S- 105 45 Stockholm

[www.electrolux.se](http://www.electrolux.se)



MARIESTAD /AV